

Daloc S66 (Y66) Rustfri dør, Ståldør



Daloc S66 finnes i varmgalvanisert utførelse samt i to rustfrie utførelser (maks. størrelse veggåpning 2870x2900). Er målet først og fremst å få en rustfri overflate, kan rustfri platekvalitet velges, men i miljøer der det stilles høye krav til korrosjonsbeskyttelse, f.eks. tunneller, industrilokaler og andre bygninger med aggressiv atmosfære, er det anbefalt å bruke rustfri syrefast utførelse.

| Betegnelse | Lysmål i karm* | Karmytter mått | Vekt |
|---------------------|----------------|----------------|------|
| Enfløyet dør | | | |
| S66 9 x 20 | 800 x 1925 | 890 x 1990 | 80 |
| S66 10 x 20 | 900 x 1925 | 990 x 1990 | 85 |
| S66 9 x 21 | 800 x 2025 | 890 x 2090 | 85 |
| S66 10 x 21 | 900 x 2025 | 990 x 2090 | 90 |
| S66 11 x 21 | 1000 x 2025 | 1090 x 2090 | 100 |
| S66 12 x 21 | 1100 x 2025 | 1190 x 2090 | 105 |
| S66 13 x 21 | 1200 x 2025 | 1290 x 2090 | 110 |
| Tofløyet dør | | | |
| S66 15 x 21 | 1400 x 2025 | 1490 x 2090 | 150 |
| S66 18 x 21 | 1700 x 2025 | 1790 x 2090 | 170 |
| S66 18 x 24 | 1700 x 2325 | 1790 x 2390 | 190 |
| S66 21 x 24 | 2000 x 2325 | 2090 x 2390 | 210 |
| S66 29 x 29 | 2800 x 2825 | 2890 x 2890 | 320 |
| S66 30 x 30 | 2900 x 2925 | 2990 x 2990 | 340 |

Andre størrelser kan fås på forespørsel. Maksimal størrelse for rustfri utførelse, veggåpning 2870x2900 mm.

Maks veggåpningsmål for f.eks. modul 9x21 er 920x2110 mm.

* For åpent dørbblad (90 grader) fratrekkes 46 mm.

Maksimalmål Daloc S60 (A60) resp. ytterdørsutførelse Y60 (EI₂20/EW60):

Enfløyet dør standardutførelse 14x30.

Enfløyet dør rustfri utførelse 14x29.

Tofløyet dør standardutførelse 30x30.

Tofløyet dør rustfri utførelse lysmål i vegg 2870x2900.

Dører i større dimensjon produseres som S67 eller skyveport S88.

KLASSIFISERINGER

Ytelse på dørens egenskaper er testet av RISE (tidligere SP) og sertifisert av RISE-sertifisering. RISE utfører regelmessige produksjonskontroller i Dalocs fabrikker.

Brannklasse: A 60.

Øvrig: Ytterdørsutførelse (Y66) er CE-merket i henhold til produktstandard EN 14351-1 og EN 16034 dersom brannegenskaper foreligger. CE-merket bak på dørbildet viser følgende egenskaper, testet av RISE:

| | |
|------------------------------|--------------------------|
| Brannmotstand: | EI ₂ 20/EW60. |
| Røykthet: | npd* |
| Selvlukking: | C5 |
| Vindmotstand | klasse 2 |
| Vanntetthet | npd |
| Avgivning av farlige stoffer | godkjent |
| Lydreduksjon | npd |
| U-verdi | npd |
| Lufttetthet | npd |

* No performance determined

Korrosjonsklasse: EN 12944-2 C1-C4 og C5-I.

Se nedenfor.

DØRBLAD

Konstruksjon: Bladet er 54 mm tykt, overfalsset og består av en varmgalvanisert eller rustfri stålplate. Sammenføyning skjer ved hjelp av liming, noe som gir en glatt overflate på begge sider.

Materiale: 1 mm varmgalvanisert plate, alternativt 1 mm rustfri stålplate. Isolering av mineralull.

Overflatebehandling: Varmgalvaniserte S66 leveres som standard grunnmalt, men kan også leveres industrimalt.

I rustfri utførelse er de synlige utsatte overflatene av rustfritt stål EN 1.4301, og øvrige inngående detaljer hovedsakelig i galvanisert plate. Tilsvarende korrosivitetsklasse C3-C4 i henhold til EN ISO 12944-2/BSK 07.

Når det gjelder S66 i korroderende miljøer, f.eks. tunneller eller industrilokaler og andre bygninger med aggressiv atmosfære, der det stilles strenge krav til korrosjonsmotstand, anbefales en rustfri og syrefast utførelse. Synlige eksponerte overflater fremstilles da i syrefast og rustfritt stål EN 1.4404, og de øvrige ståldetaljene i rustfritt og syrefast. Tilsvarende korrosivitetsklasse C5-I i henhold til EN ISO 12944-2.

Ved rustfri og rustfri syrefast utførelse, er børstet/slipt overflate og beskyttelsesfilm standard, men kan også leveres industrimalt i en av våre grunnfarger..

KARM

Konstruksjon: Som standard leveres S66 med karm 31 med fast gerikt på hengslesiden. Karmen fremstilles av 1,5 mm varmgalvanisert plate, alternativt 1,5 mm rustfritt stål med øvrige detaljer hovedsakelig i varmgalvanisert stål. I syrefast utførelse er synlige detaljer i syrefast rustfritt stål, og de øvrige detaljene i rustfritt materiale. Karmen leveres sammensatt uten løse deler. Karmen fås i flere utførelser: med gerikt på hengslesiden, gerikt på begge sider eller helt uten.

Isolering: Ferdigisolert med mineralull fra fabrikk.

Montering: Rask montering med karmens etterjusterbare karmhylser (unbraconøkkel).

TERSKEL

Dør i varmgalvanisert utførelse leveres som standard med varmgalvanisert fasadeanslagsterskel. Dører i rustfritt og rustfritt syrefast utførelse leveres som standard med rustfri fasadeanslagsterskel.

STANDARD BESLAG

Låsehuset Assa 310. S66 i rustfri syrefast utførelse leveres med Assa 565 Heavy Duty (HD) som standard. A = 54 mm, B = 27 mm fra hengslesiden til midten på låskassen. Kulelagrede hengsler. Skjult forsterkning for dørlukker på hengslesiden.

TILLEGGSUTSTYR

Kan leveres med glassfelt, sparkeplate, tetningslist, ventilasjonsgitter (brannklasse EI 15), dørlukker, elektrisk sluttstykke, magnetkontakt, motor- og mikrolås, låskolvkontakt m.m. Kontakt Daloc når det gjelder tilleggsutstyr til S66 i syrefast utførelse.

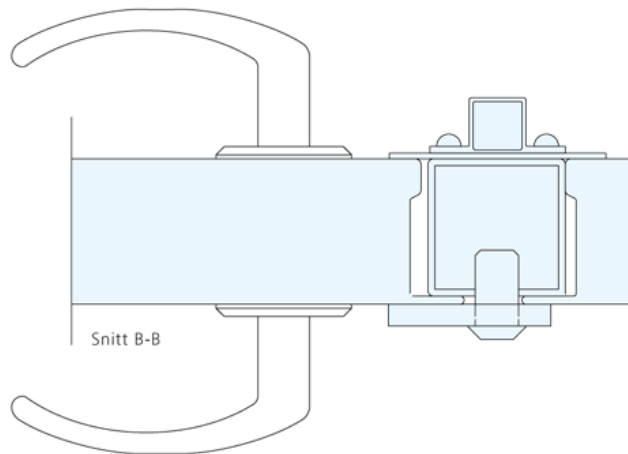
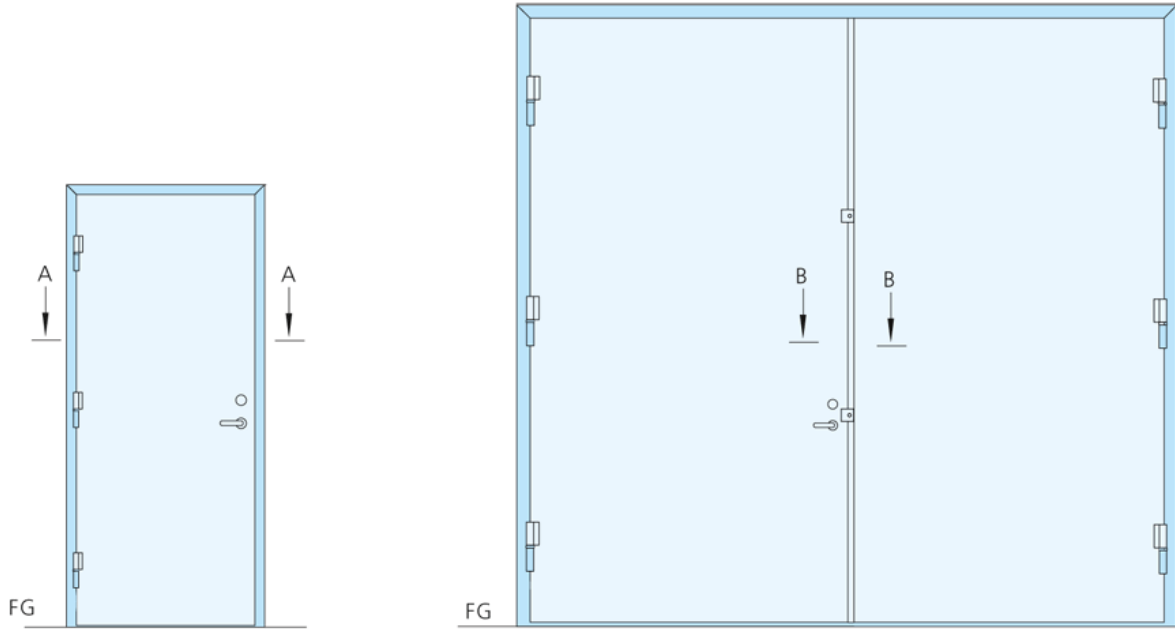
Ved vindutsatt plassering anbefales komplettering med dørbremse. For innadslående dør anbefales vannavviser i nedre kant om døren utsettes for regn. For utadslående dør som ikke har regnbeskyttelse anbefales vannavviser i overkant.

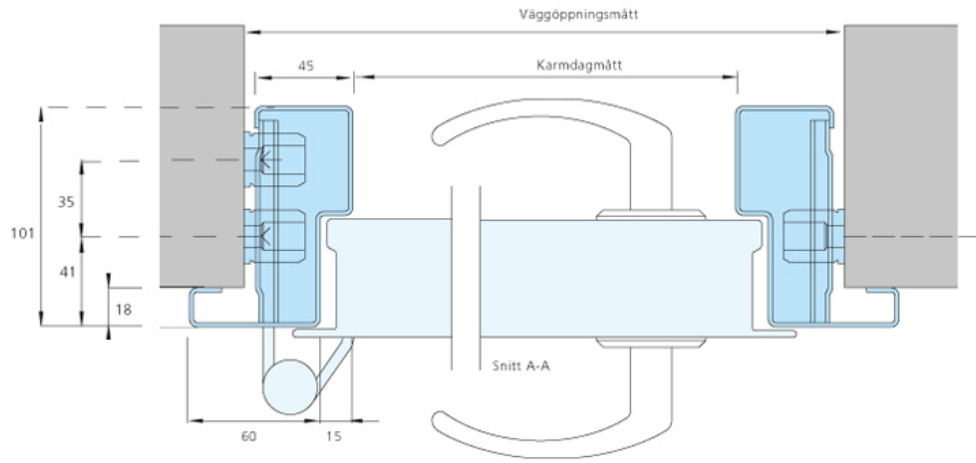
TOFLØYET DØR

Blad og karm produseres på samme måte som enkeldør. Når det gjelder tofløyede S66 leveres blad og karm delt. Skåtefløyen har anslag og er utstyrt med espagnolett på anslagssiden som standard. Hevearmsskåte i rustfritt materiale leveres som standard for rustfrie dører. Dørens ulike deler er enkle å transportere, håndtere og montere på grunn av at mindre enheter monteres sammen på stedet.

Vi forbeholder oss retten til konstruksjonsendringer.

SKISSER





BILDER



Espagnolett er standard på skåtefløyen. Rustfrie dører leveres med hevearmsskåte i rustfritt stål.



Varmeforsinket grunnmalt dørblad med låsehuset Assa 310 S66 i rustfri syrefast utførelse leveres med Assa 565 Heavy Duty (HD) som standard.



Rustfrie kulelagrede hengsler til S66 i rustfri utførelse.