

Daloc S10 (Y10) Ståldør



Ståldør Daloc S10 erstatter Daloc S60 og er en ståldør som egner seg på steder der styrke, stabilitet og holdbarhet prioriteres. Den brukes gjerne som inner- eller ytterdør i kjellere, industrilokaler, parkeringshus og kraftverk. Den kan også fås med ventilasjonsgitter i søppelromutførelse

Betegnelse	Lysmål i karm*	Karmytter mått	Vekt
Enfløyet dør			
S10 9 x 21	800 x 2025	890 x 2093	70
S10 10 x 21	900 x 2025	990 x 2093	75
S10 11 x 21	1000 x 2025	1090 x 2093	80
S10 12 x 21	1100 x 2025	1190 x 2093	85
S10 13 x 21	1200 x 2025	1290 x 2093	90
Tofløyet dør			
S10 15 x 21	1400 x 2025	1490 x 2093	110
S10 18 x 21	1700 x 2025	1790 x 2093	125
S10 18 x 24	1700 x 2325	1790 x 2393	150
S10 21 x 24	2000 x 2325	2090 x 2393	170

Andre størrelser kan fås på forespørsel.

Maks veggåpningsmål for f.eks. modul 9x21 er 920x2110 mm.

* For åpen enfløyet dør (90 grader) fratrekkes 45 mm.

Maksimalmål (S10/Y10):

Enfløyet dør brann: (EI₂15/EW60) 12x24

Tofløyet dør brann: (EI₂15/EW60) 24x24

Uklassifisert utførelse: 13x27 resp. 25x27.

Større dimensjon produseres som brannport S66.

Min.mål (S10/Y10):

Enkeldør Brann: EI₂15/EW60 6x4,8 alt. 4,5x6. Luke fås med karm og kantlist rundt.

KLASSIFISERINGER

Ytelse på dørens egenskaper er testet av RISE (tidligere SP) og sertifisert av RISE-sertifisering. RISE utfører regelmessige produksjonskontroller i Dalocs fabrikker.

Brannklasse: EI₂15/EW60.

Korrosjonsklasse: EN 12944-2 C1-C3.

Dører for utvendig bruk opp til korrosivitetsklasse C3 anbefales i varnforsinket utførelse med industrimaling fra fabrikk og rustfri terskel alternativt foliert plate for utvendig bruk og rustfri terskel.

CE-merking: Ytterdørutførelse (Y10) er CE-merket i henhold til produktstandard for ytterdører EN 14351-1 og EN 16034 dersom brannegenskaper foreligger. CE-merket bak på dørbladet viser følgende egenskaper:

Brannmotstand:	EI ₂ 15/EW60.
Røyketthet:	npd*
Selvlukking:	C5
Vindmotstand:	klasse 2B
Vanntetthet:	npd
Avgivning av farlige stoffer:	npd
Lydreduksjon:	npd
U-verdi:	1,8
Lufttetthet:	npd

*No performance determined (ndp)

DØRBLAD

Konstruksjon: Dørbladet er 58 mm tykt, har overfals og består av stålplater som er føyd sammen i en bue med skjulte platekanter ved dørbladkanten. Sammenføyning skjer ved hjelp av liming og nagling.

Materiale: 1 mm tykke stålplater, isolering av mineralull.

Overflatebehandling: Dørene leveres grunnmalt som standard, men kan også leveres industrimalt i en av våre standardfarger.

KARM

Konstruksjon: Som standard leveres den med karm 31 med fast gerikt på hengslesiden. Karmen leveres sammensatt uten løse deler. Karmen fås i flere utførelser: med gerikt på hengslesiden, gerikt på begge sider eller helt uten.

Isolering: Ferdigisolert med mineralull fra fabrikken.

Montering: Rask montering med karmens etterjusterbare karmhylser (umbraconøkkel).

TERSKEL

Døren leveres som standard med forsinket anslagsterskel-U. På bestilling kan den leveres med terskelplate og slepelist eller med terskelplate, børsteliste og heve-/senketerskel.

STANDARDBESLAG

Låskasse Assa 310. (A = 58 mm, B = 33/24 mm enfløyet/tofløyet dør ved utadslående dør). Delrin-lagrede hengsler. Fast tapp i bakkant. Innvendig forsterkning for dørlukker. A/B målene gjelder kun for ASSA Connect og modul låser, for andre låser kontakt Daloc.

TILLEGGSTYR

Kan leveres med glassåpning, sparkeplate, ventilasjonsgitter, dørlukker, elektrisk sluttstykke, magnetkontakt, motor- og mikrolås, låsrelékontakt m.m.

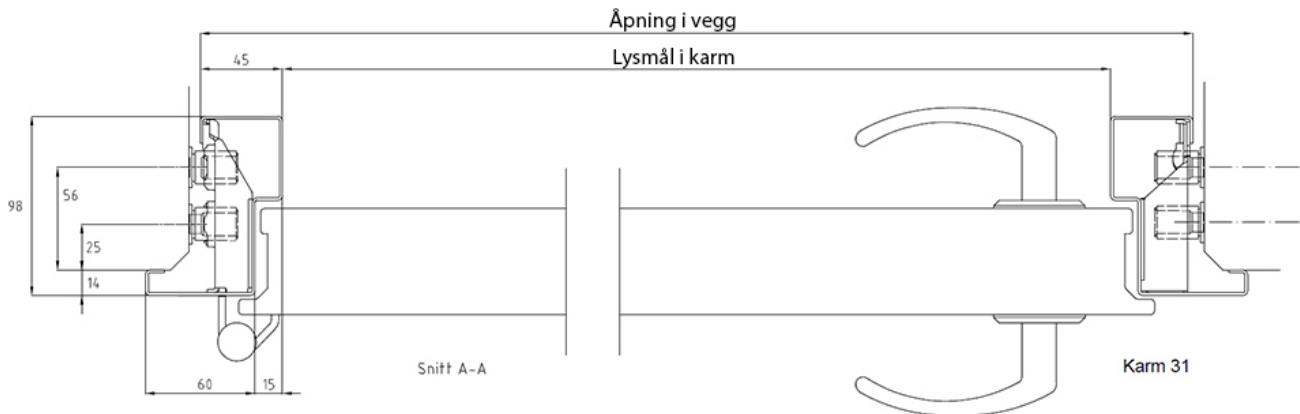
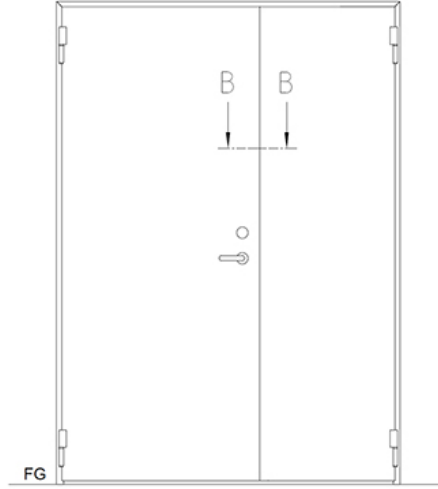
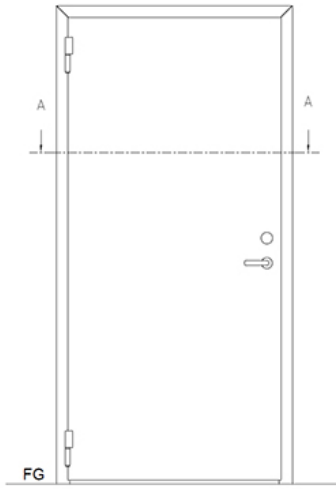
Ved vindutsatt plassering anbefales komplettering med dørbremse. For innadslående dør anbefales vannavviser i nedre kant om døren utsettes for regn. For utadslående dør som ikke har regnbeskyttelse anbefales vannavviser i overkant.

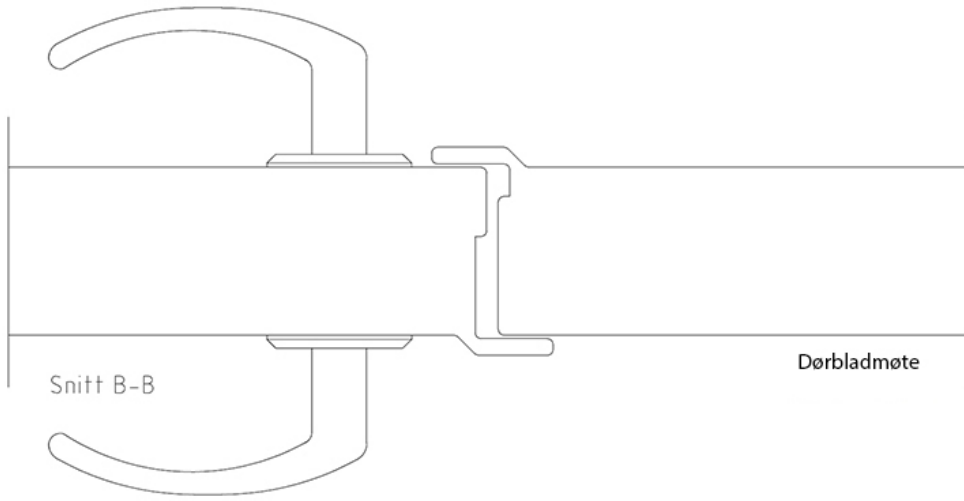
TOFLØYET DØR

Dørblad og karm produseres på samme måte som enfløyet dør. Skåtefløyen har anslag og er utstyrt med espagnolett på anslagssiden som standard. Dørens ulike deler er enkle å transportere, håndtere og montere på grunn av at mindre enheter monteres sammen på stedet.

Vi forbeholder oss retten til konstruksjonsendringer.

SKISSER





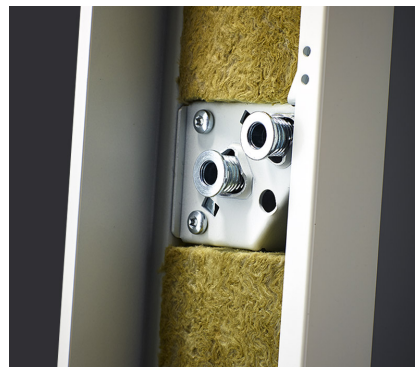
BILDER



Dørbladmøte, tofløyet dør med integrert anslag.



S10



Karmhylser sørger for rask og sikker montering.



S10 tilhører gruppen moderne ståldører og har skjulte platekanter og pen overfals.