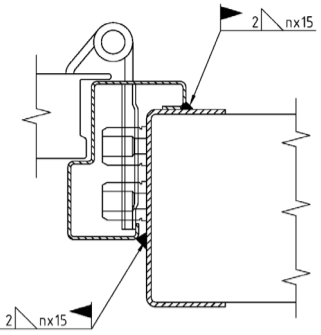


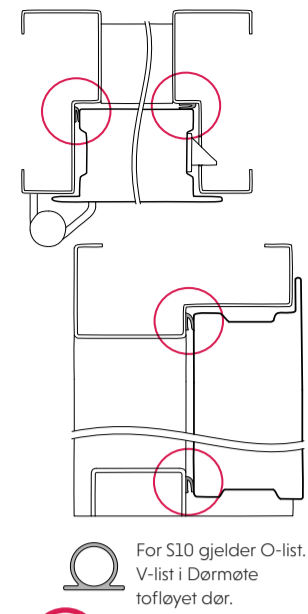


For dører større enn 3x3 meter:  
For å unngå etterjustering, anbefales det å sveise karmen til en stålkonstruksjon. Steng dørbbladene før sveising og sveise hele karmen med 300 mm mellomrom. Ved hengsler skal det sveises med 50 mm mellomrom.  
**OBS!** Være nøye med at døren er godt innjustert før sveising og at låsefunksjonene fungerer.



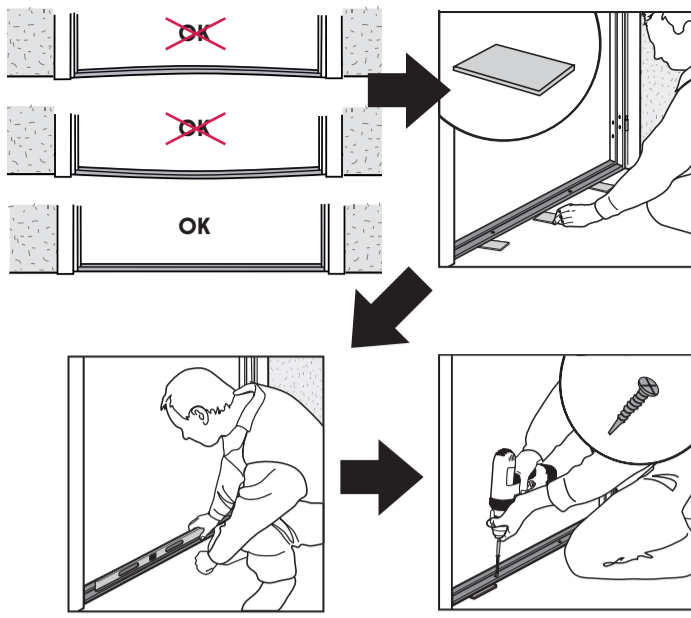
12

Om tetningslisten leveres med monteres den som følgende:



13

For S10 gjelder O-list. V-list i Dørmøte tofløyet dør.



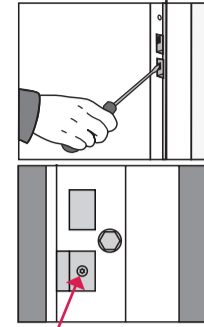
14

Evaluer tetningen ved å føre et papirark mellom dørbildet og karmen. Hvis det går tregt, tetter listen.  
For tofløyet dras papiret også i dørmøtet.



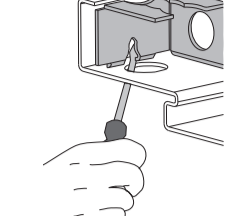
15

**For enfløyet dør**  
Sluttstykket kan justeres for å øke trykket mot listen. Forskjellige justeringer forekommer.



Torsjonsbits T25

**For tofløyet dør**  
Endre listetrykket for det passive dørbildet ved hjelp av sluttstykket for hevearmsskåte i overstykket av karmen



For tofløyet dør med justerbart sluttstykke brukes dette til å endre listetrykket for det aktive dørbildet:

Torsjonsbits T25

5 6 9 OK

## FINJUSTERING AV KARMEN

Karmens veggfeste gir justeringsmuligheter. Første trinn er alltid å sjekke vater, lodd og diagonalmål. Ved justering må hengslene først avlastes, og det må være rom for justering mellom karmen og veggen.

**Eksempel på justering av det øverste hengslet for å øke klaringen i forkant:**

1 For festeplate med tre karmhylser skal den nedre løsnes og trekkes ut fra veggen før justering. Karmhylser med eventuelle ekstra festeplater ved siden av hengslene eller med et tredje hengsel bør løsnes og trekkes ut fra veggen for å gjøre justeringen enklere.

2 Avlast hengslet og festeplaten ved å gjøre følgende:

- åpne døren 180 grader (det øverste hengslet belastes bakover)
- eventuelt lukke døren så mye du kan uten å miste tilgangen til hylsemutrene. Avlast ved hjelp av et brekkjern og en kile under dørbildets forkant.

3 Løsne begge de øverste skruene på festeplaten, maks. én omdreining. (Hvis skruene løsnes flere omdreining, risikerer de å trekke med seg hylsene når de strammes igjen.) Se fig 1.

4 Hengslet kan nå justeres bakover ved å tvinge ut den bakre eller trekke ut den fremre hylsen. Hver omdreining tilsvarer 2 mm. Juster med maksimalt én omdreining om gangen. Se fig 2.

5 Skruene trekke til mens hengslet fortsatt belastes bakover. Se fig 3.

6 Lukk døren og kontroller klaringen. Gjenta punkt 1-5 ved behov. Plasser ellers de resterende hylsene mot veggen og fest med skruer.

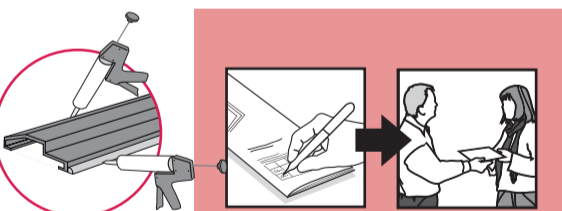
For tofløyet dør kan finjustering være nødvendig både for det aktive og det passive dørbildet. For å få en ok montering må overkantene av begge dørbildene være i flukt med hverandre.



### Alternativ med omslutningsprofil - Karm 34-39

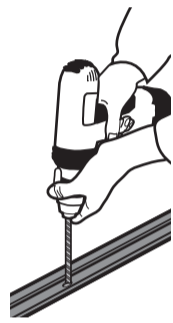
#### Topplukking av karm uten omslutningsprofil:

- Ved montering av dører på innervegg mykfuges karmen mot veggen på hengsel- eller anslagssiden og terskelen mot gulvet på begge sider.
- På yttervegg tettes karmen og terskelen mot vegg og gulv på begge sider. Utvendig brukes værbestandig mykfuge!

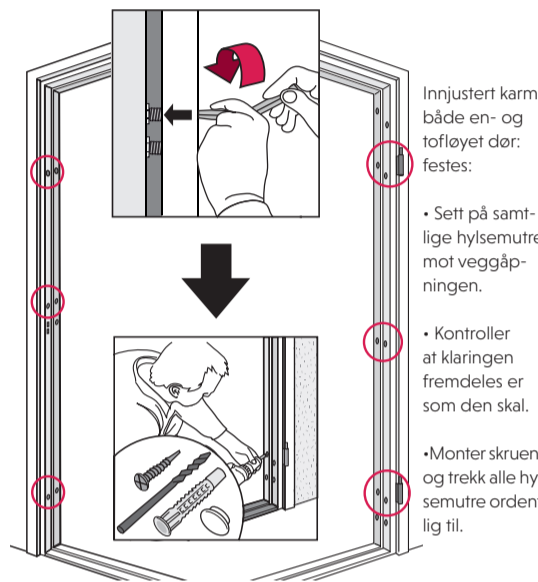


20

**For tofløyet dør**  
Etter eventuell finjustering bores hull i gulvet for hevearmsskåte:



16

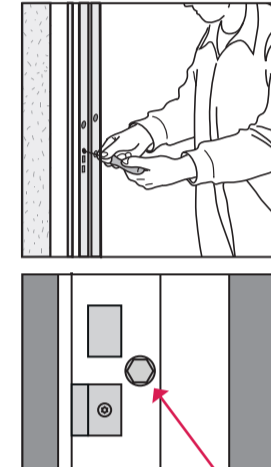


Innjustert karm, både en- og tofløyet dør, festes:

- Sett på samtlige hylsemutrer mot veggåpningen.
- Kontroller at klaringen fremdeles er som den skal.
- Monter skruene og trekk alle hylsemutrer ordentlig til.

17

Ved et eventuelt sikkerhetslåsdekse skrus stålskruen, ev. karmhylsen ved sluttstykket ut mot veggen. Karmhylsen skal ikke festes mot veggen med skruer, de skal utgjøre en distanse fra veggen.



Ikke skru

18

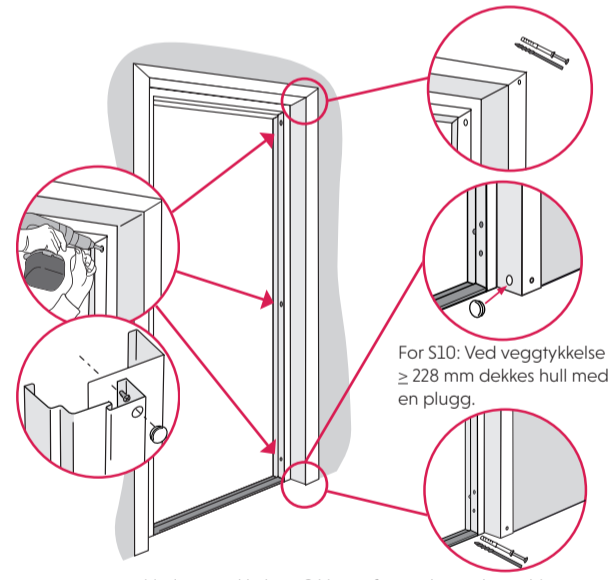


Hele spaltedybden mellom karmen og veggen skal dyttes med ikke-brennbar isolasjon, euroclass A1, ev. A2-s1 d0.

19

Start med montere overstykket. Deretter monteres begge sidestykkene.

**Ev.** Om ønskelig kan øvre hjørne sammenføres med medfølgende hvit monteringskrue ev. Popnagle.  
**OBS!** Krever forboring (Ø 3,3 mm).



Ved veggtykkelse > 246 mm festes det nederste hjørnet med den medfølgende spikerpluggen (forbor Ø 5 mm).

22

• Brett ned styreflikene på overstykkets ender og testmonter omslutningsprofilene.



- Omslutningsprofilene er tilpasset veggtykkelsen som ble angitt ved bestilling. Elektrisk sluttstykke eller magnetkontakt på låssiden kan kreve ytterligere utklipp.
- Brett opp støtteflikene og tilpass til åpningen mellom karm og vegg.

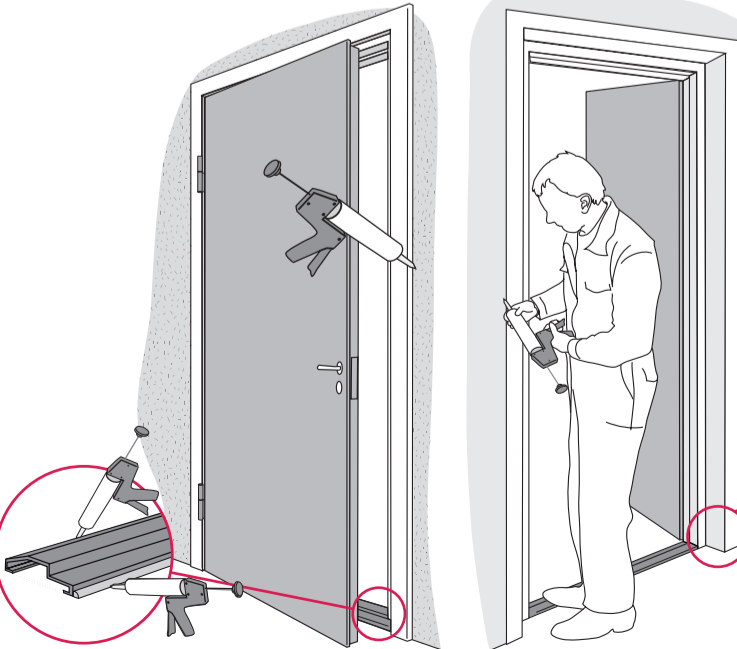
21

#### Topplukking av karm med omslutningsprofil:

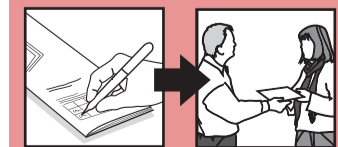
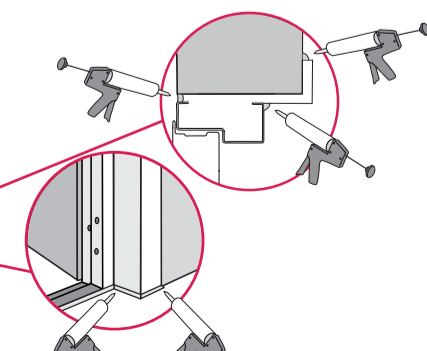
- Ved montering av dører på innervegg mykfuges karmen mot veggen på hengsel- eller anslagssiden og terskelen mot gulvet på begge sider.
- Ved montering på yttervegg tettes karmen og terskelen mot vegg og gulv på begge sider. Det skal også fuges i møtet mellom karmen og omslutningsprofilene. Værbestandig mykfuge skal brukes utvendig!

#### Tips:

- Fug alltid omslutningsprofilen mot karmen for maksimal komfort. På steder der det ikke passer med hvit fuge, anbefales en gjennomiktig fuge av for eksempel MS-polymer.



23



24

## MASKERING

Dersom dørene skal dekkes til for å beskytte dem i byggeperioden, er det viktig å bruke teip som er tilpasset malte/ømfintlige overflater.

**OBS!** Overflaten som skal teipes, må ikke ha vært utsatt for stående vann, og må være helt tørr ved teiping.

Teip først på en ikke-synlig overflate for å kontrollere at teipen er egnet for underlaget.

Følg alltid teipproduzentens anvisinger med hensyn til:

- Brukstil
- Temperaturintervall
- Inn- eller utvendig bruk
- UV-bestandighet

## DØRLUKKER

Dørlukker monteres i henhold til monteringsanvisningen for den aktuelle dørlukkermodellen. For dører som er forberedt for dørlukker fra Daloc, men der hullene ikke er forboret, brukes selv-borende skrue i henhold til DIN 7504P min. diameter 4,8. Disse skruene kan kjøpes fra Daloc ved behov.