

MONTERINGSANVISNING FOR KARMER TYPE 21, 31, 34–39 og 51

BRANNDØRER

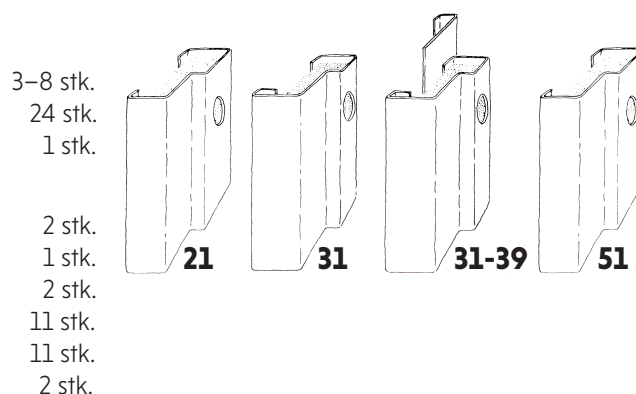
KONTROLLER FØRST LEVERANSEN

Leveransen består av følgende:

- Dørblad og karm iht. følgeseddel
- Ev. bestilt monteringssett
- Kulelager
- Plastlokk Ø 16
- Sluttstykke (for karm uten terskel)

For omslutningskarm 34–39 inngår også:

- Sidestykke
- Overstykke
- Blindpropp 3,2 x 6 mm
- Monteringskrue 4,2 x 13 ev. M5
- Plastlokk Ø 16
- Ev. spikerplugg 5 x 50 (for veggykkelse over 246 mm)



DETTE TRENGER DU TIL MONTERINGEN:

- Målebånd
- Langt og kort vaterpass
- Monteringsnøkkel, innvendig sekskant 12 mm (kan bestilles fra DALOC)
- Boremaskin og bor
- Skrutrekker og torsjonsbits T30 (til monteringskrue)
- Fyll av ikke-brennbart materiale, f.eks. steinull
- Fugemasse
- Skruetvinge
- Popnagletang
- Monteringskrue (kan bestilles fra DALOC, se motstående tabell)

Ved montering bør det brukes skruer i henhold til tabellen nedenfor (eller tilsvarende).

VEGG	SKRUE
• Betong/lettbetong • Murstein	Betongskruer 7,5 x 72 Nylonplugg 10 x 50
Trebjelke	Betongskruer 7,5 x 72 Forbor Ø 5 mm
Stålbjelke	Skrue Würth 6,3 x 38

Til dør i rustfritt syrefast utførelse anbefales det at man bruker en monteringskrue i rustfritt syrefast materiale iht. tabellen nedenfor.

VEGG	SKRUE
• Betong/lettbetong • Murstein	Fischer, FUR 8 x 80 T A4
Stålbjelke	RTS ST 6,3 x 25 A4

Ved bestilling fra DALOC skal det angis veggtype og dørtype.



PRODUSENTFORSIKRING

Typegodkjente produkter er fremstilt i overensstemmelse med typegodkjenningsbeviset samt de dokumenter som er lagt til grunn for beviset. Typegodkjenningsbevisets nummer fremgår av skiltet på produktet.

SLIK GJØR DU!

GENERELT

Undersøk først målene for levert karm (se ordrebekrefteelse eller følgeseddel). Kontroller ved hjelp av tabellen nedenfor at målene stemmer overens med veggåpningen.

KARM	VEGG	
	Åpningsmål/veggmål	
Modulmål	Åpningsmål/veggmål	
B x H (dm)	+20 B -5	+10 H -5
Eksempel:	maks.	920 x 2110
MODUL 9 x 21	nominelt	900 x 2100
	min.	895 x 2095
MODUL 30 x 30	maks.	3020 x 3010
	nominelt	3000 x 3000
	min.	2995 x 2995
MODUL 36 x 40	maks.	3620 x 4010
	nominelt	3600 x 4000
	min.	3595 x 3995

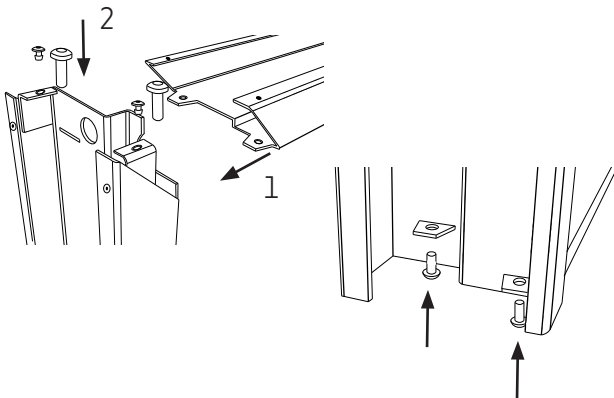
Dersom veggåpningen overstiger angitte toleranser, må den reduseres slik at brannegenskapene beholdes (f.eks. med montasjeprofil av stål). Det er viktig at veggåpningen:

- gir hylsemutrene stabil støtte.
- gir godt feste for karmskruene.
- er dimensjonert for å bære dørens vekt. For dører større enn 3 x 3 m anbefales det at veggåpningen er utstyrt med vinkeljernramme (for fastsveising av karm)

Når kontrollen er utført og alt stemmer, er det på tide å påbegynne monteringen av karmen. Les anvisningene nøye for den karmtypen som skal monteres.

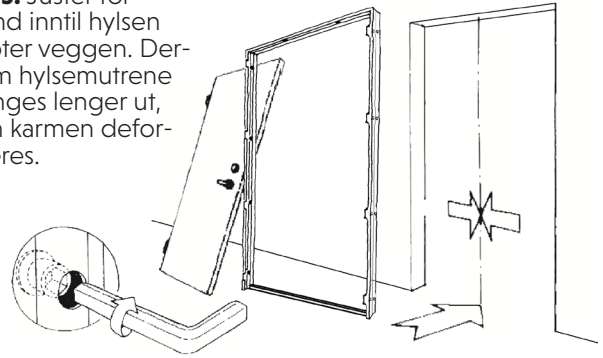
KARM 21, 31 OG 51

1. Hvis karm og blad leveres i deler, skrues karmen sammen i overstykket og terskelen.

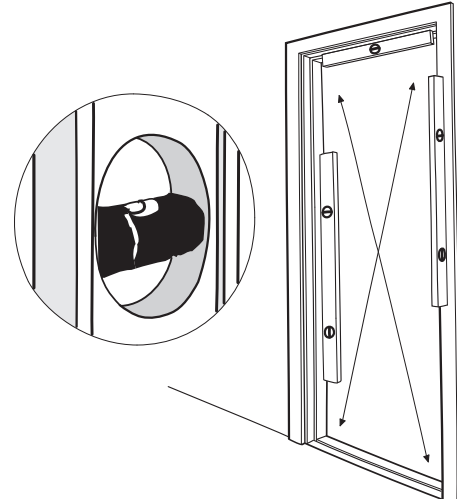


2. Pass inn karmen sentrisk i veggåpningen og fikser den midlertidig ved å justere ut en hylsemutter i hvert hjørne.

OBS! Juster for hånd inntil hylsen møter veggen. Dersom hylsemutrene tvinges lenger ut, kan karmen deformeres.

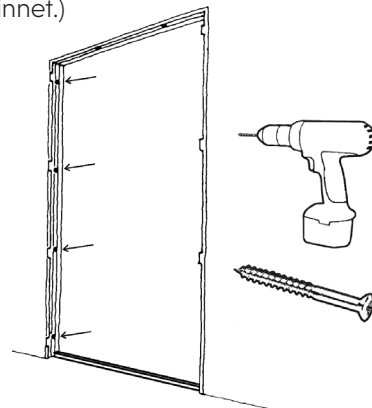


3. Juster med de fire hylsemutrene slik at sidestykkene er i lodd (i begge plan), og overstykket er i vater.



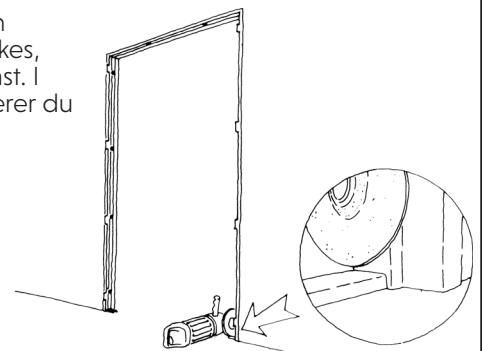
4. Sett alle hylsemutrene på hengselssiden mot veggen.

5. Bor og monter skruer og plugg i hylsemutrene på hengselet. (For tofløyede dører skrues begge karmsidene i på dette trinnet.)



6. Kontroller med rettholt at hengselssiden er rett og at hengslene er på linje. Juster ved behov.

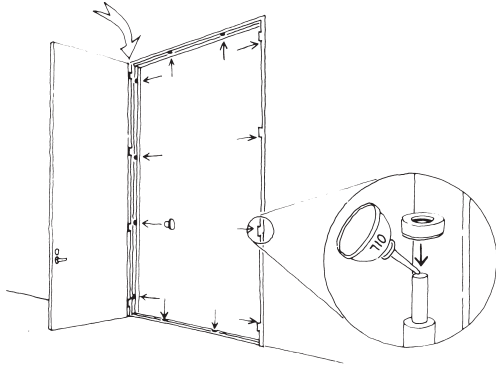
7. Hvis terskelen fortsatt skal brukes, må den skrues fast. I motsatt fall skjærer du den bort.



8. Monter kulelagerringer på hengslene. Smør tappe-
ne på hengslene. Hekt på dørbbladene og kontroller at
de ikke brytes i hengslene. Kontroller om lås og skåter
fungerer som de skal.

9. Kontroller klaring mellom dørbblad og karm og
mellom dørbblad og sprosser. Klaringen skal være på
3 mm.

Juster karmen ved hjelp av hylsemutre ved behov.
OBS! Hengslene må avlastes før justering.



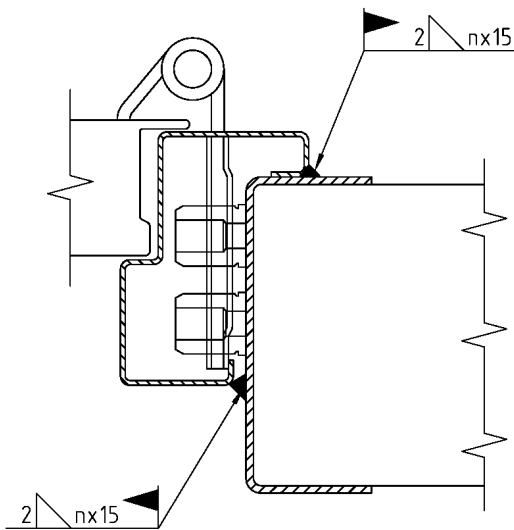
10. Bor og monter skruer og plugg i resterende hylse-
mutre.

11. For dører større enn 3x3 meter:

For å unngå etterjustering, anbefales det å sveise kar-
men til en stålkonstruksjon.

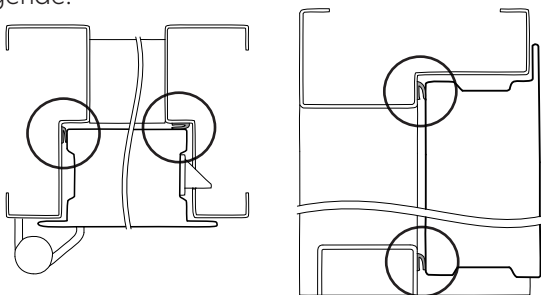
Steng dørbbladene før sveising og sveise hele karmen
med 300 mm mellomrom. Ved hengsler skal det svei-
ses med 50 mm mellomrom.

OBS! Være nøye med at døren er godt innjustert før
sveising og at låsefunksjonene fungerer.



12. Fyll ikke-brennbart materiale mellom karm og vegg
og tett med et elastisk tetningsmiddel.

13. Om tetningslisten leveres med monteres den som
følgende:



INSTRUKSJONER FOR KARMJUSTERING

Karmens veggfeste via hylsemutterne gir justeringsmulig-
heter. Justeringen må skje på riktig måte etter at feilårsaken
er påvist.

Ved problemer med klaring/tetting mellom dør og karm
er det første trinnet alltid å kontrollere vater, lodd og dia-
gonalmål samt eventuell skjevhet eller vridning i karmen.
(Punkt 3 i monteringsanvisningen.)

Når problemet er analysert, kan karmen justeres for å påvirke
monteringen. Tenk på følgende:

- Kontroller at det er tilstrekkelig med plass mellom kar-
men og vegg for å utføre den ønskede justeringen.
- Ved justering av hengslenes festeplater må du først
avlaste hengslet/festeplaten.

Eksempel på justering av festeplate ved øverste hengsel for
å øke klaringen mellom døren og karmen i forkant:

1. Festeplatens nedre hylsemutter må trekkes ut fra veg-
gen før justering. (Ev. montert skruer løsnes.)

2. Avlast hengslet og festeplaten ved å gjøre følgende:

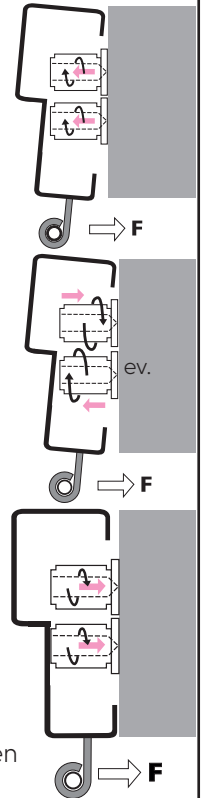
- åpne døren 180 grader, slik at det øverste hengslet
belastes bakover mot veggåpningen.
- lukk eventuelt døren så mye du kan uten å miste
tilgangen til hylsemutrene. Avlast ved hjelp av et
brekkjern og en kile under dørens forkant.

3. Løsne begge de øverste
skruene på festeplaten,
maks. én omdreining.
(Hvis skruene løsnes flere
omdreininger, risikerer
de å trekke med seg
hylsene når de strammes
igjen.)

4. Hengslet kan nå justeres
bakover ved å tvinge ut
den bakre eller trekke
ut den fremre hylsen.
Hver omdreining tilsvarer
2 mm. Juster med maksi-
malt én omdreining om
gangen.

5. Skruene trekkes til mens
hengslet fortsatt belastes
bakover.

6. Lukk døren og kontroller klaringen.
Gjenta punkt 1–5 ved behov. Hvis ikke
setter du den nedre hylsen mot vegg
og monterer skruen.



MASKERING

Dersom dørene skal dekkes til for å beskytte dem i byg-
geperioden, er det viktig å bruke teip som er tilpasset
malte/ømfintlige overflater.

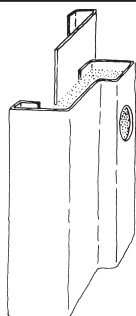
OBS! Overflaten som skal teipes, må ikke ha vært utsatt
for stående vann, og må være helt tørr ved teiping.

Teip først på en ikke-synlig overflate for å kontrollere at
teipen er egnet for underlaget.

Følg alltid teipproduzentens anvisninger med hensyn til:

- brukstid
- temperaturintervall
- inn- eller utvendig bruk
- UV-bestandighet

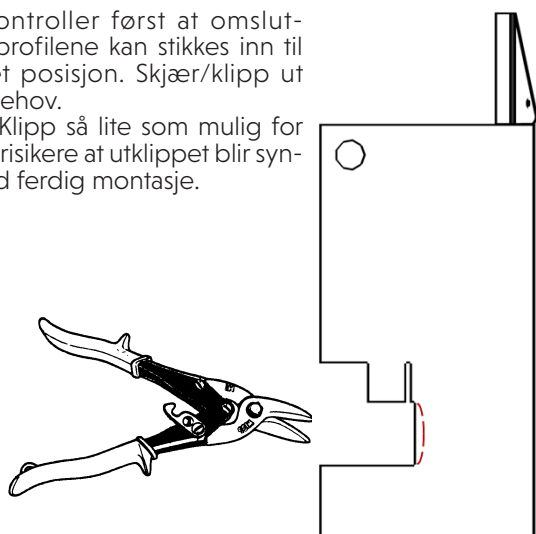
KARM 34-39



13. Karm med dør monteres iht. anvisningen, med unntak av topplukkingen (punkt 12).

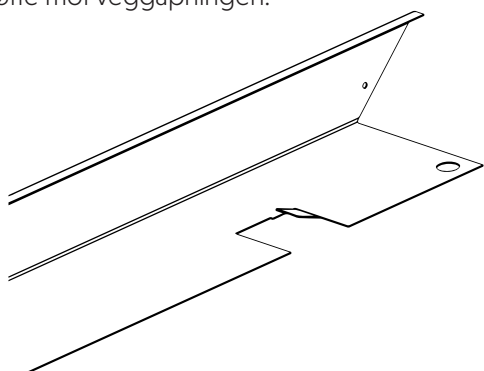
14. Kontroller først at omslutningsprofilene kan stikkes inn til ønsket posisjon. Skjær/klipp ut ved behov.

OBS! Klipp så lite som mulig for ikke å risikere at utklippet blir synlig ved ferdig montasje.

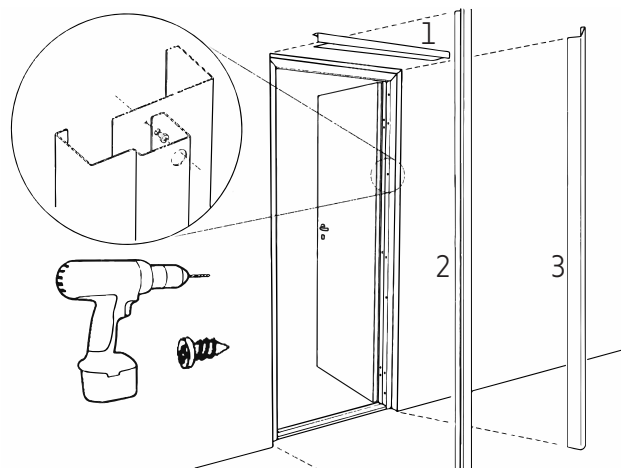


15. Kontroller spaltens bredde mellom karm og vegg.

16. Brett fliker på veggomslutningen iht. bildet, slik at de gir støtte mot veggåpningen.

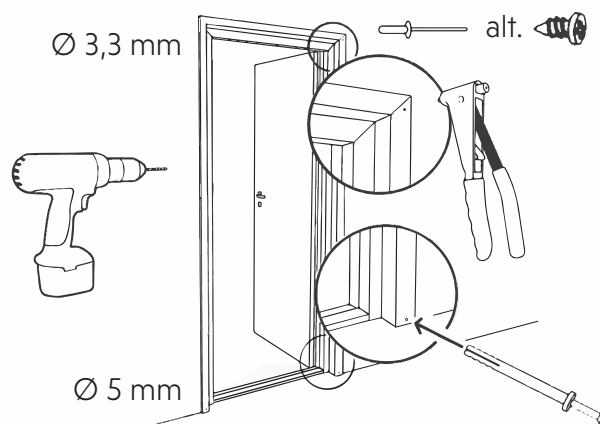


17. Monter omslutningsprofilene med begynnelsen ved overstykket. Omslutningsprofilene festes mot karmen ved å skru de selvboerende skruene inn i omslutningsprofilen gjennom de ferdig utstansede hullene i karmen. Dekk hullene med plastlokkene. Rustfri omslutningsprofil leveres med selvgjengede M5 i stedet for selvboerende skruer. Bor da diameter 4,6 mm i omslutningsrammen gjennom det ferdig stansede hullet i karmen.

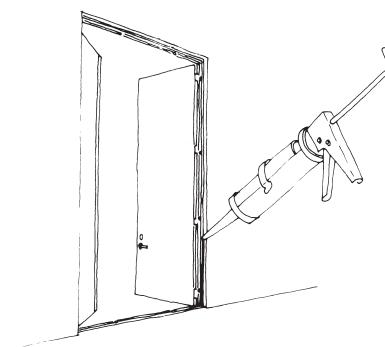


Ev. Sammenføy omslutningsprofilene i hjørnene med Popnagler (forbor 3,3 mm).

18. For veggtykkelse > 246 mm medfølger spikerplugg til festing av omslutningsprofilen i underkant. Forbor Ø 5 mm i vegg og slå inn spikerpluggen.



19. Tett den øvre delen med et elastisk fugemiddel.



DALOC
Sikre dører.